

Am Schulfang 10, D-84172 Buch am Erlbach

TREIBSCHEIBE KRANZ UND NABE

Anfrage

Bestellung

FIRMA:

Herr/Frau:

TEL.:

E-Mail:

Kommission:

Gew. Liefertermin:

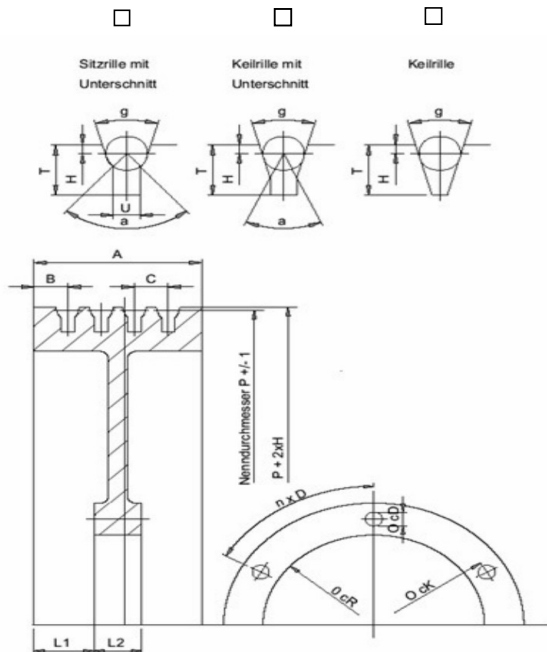
Stückzahl:

Seildurchmesser

Anzahl der Seile

Belastung (Kg)

Rillen-Form



Maße in mm

a	<input type="text"/>
g	<input type="text"/>
A	<input type="text"/>
B	<input type="text"/>
C	<input type="text"/>
N	<input type="text"/>
P	<input type="text"/>
R	<input type="text"/>
K	<input type="text"/>
U	<input type="text"/>
n x D	<input type="text"/>
L1	<input type="text"/>