

Am Schulfang 10, D-84172 Buch am Erlbach

TREIBSCHEIBE EINTEILIG

Anfrage

Bestellung

FIRMA:

Herr/Frau:

TEL.:

E-Mail:

Kommission:

Gew. Liefertermin:

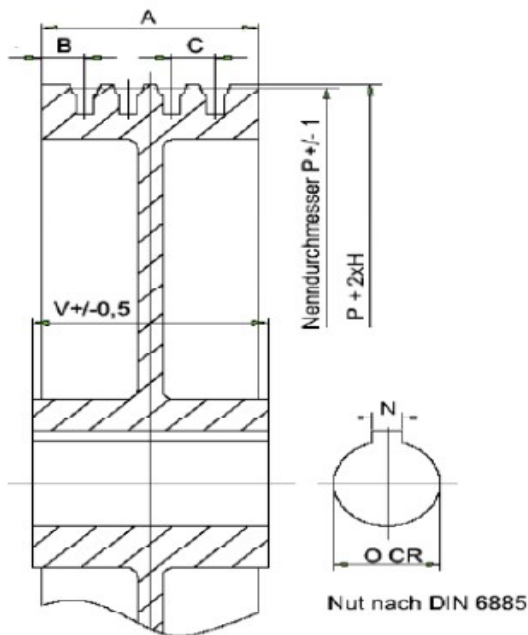
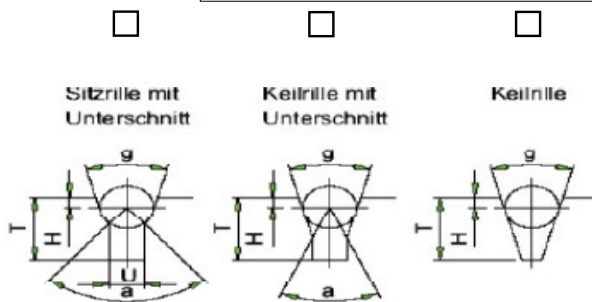
Stückzahl:

Seildurchmesser

Anzahl der Seile

Belastung (Kg)

Rillen-Form



Maße in mm

a

g

A

B

C

N

P

R

V

U

H

T